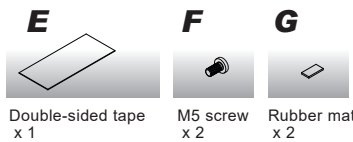
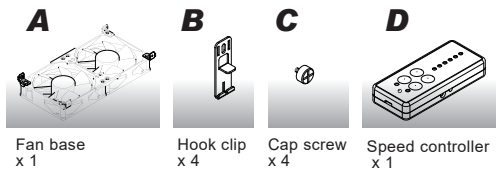


Multi-Purpose Rack Fan for Vent (TTC-SC22 Series) Instruction of Use

Assembly Guide

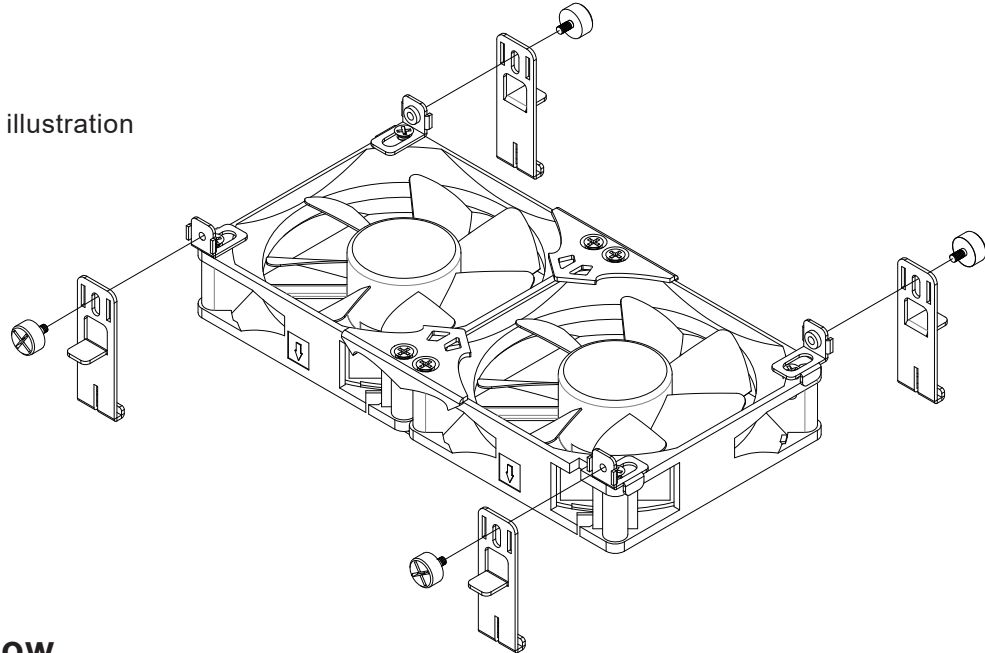


Lieferumfang	Количество элементов модели	Modelo Posición Cantidad	Lettera Componente Quantità
A Lüftergehäuse x1	A Основание вентилятора x1	A Base del ventilador x1	A Base del ventilatore x1
B Hakenleisten x4	B Крюковые зажимы x4	B Pinzas de gancho x4	B Morsetto ad uncino x4
C Kopfschrauben x4	C Фиксирующий винт x4	C Tornillo de retención x4	C Vite d'unione x4
D Drehzahlregler x1	D Регулятор скорости x1	D Regulador de velocidad x1	D Regolatore di velocità x1
E doppelseitiges Klebeband x1	E Двусторонний скотч x1	E Cinta adhesiva de dos caras x1	E Nastro biadesivo x1
F M5-Schrauben x2	F M5 Винт x2	F Tornillo M5 x2	F Vite M5 x2
G Vibrationsdämpfer x2	G Резиновые коврики x2	G Alfombrillas de goma x2	G Gomma antiscivolo x2

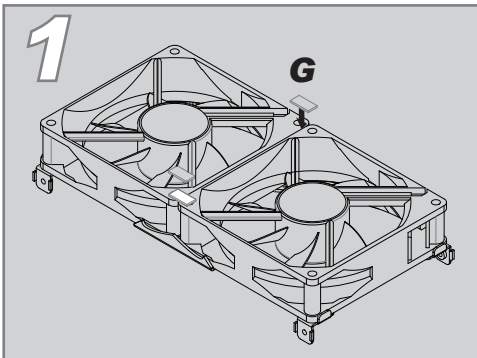
Modèle Éléments Quantités	組立零件	組み立て方
A Tuuletinjalka x1	A 風扇主體	A 本体 x1
B Koukkukiinnitys x4	B 金屬扣件	B フッククリップ x4
C Syöttöruuvi x4	C 手轉螺絲	C キャブねじ x4
D Nopeudensäädin x1	D 調速器	D スピードコントローラー x1
E Kaksipuolinen liimaside x1	E 雙面膠帶	E 両面テープ x1
F M5 ruuvi x2	F M5 螺絲	F M5 ねじ x2
G Kumimatto x2	G 橡膠墊	G ゴムマット x2

Fan Installation

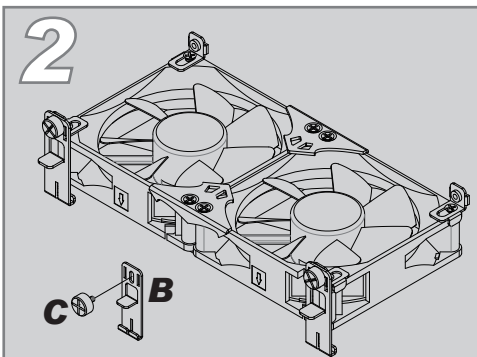
Fan base basic installation illustration



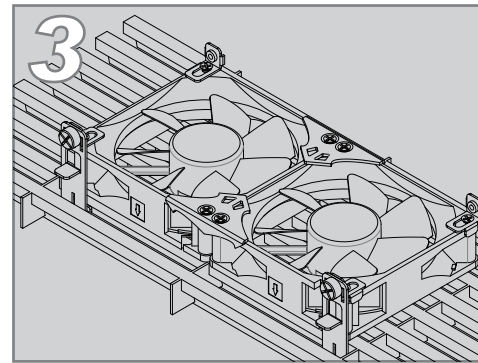
Fan Installation Flow



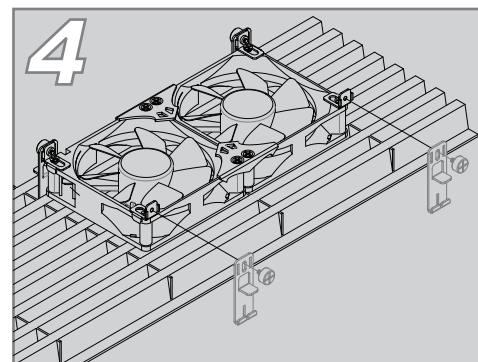
- Adhere rubber mats G on the grille side of fan base.
- Kleben Sie die Vibrationsdämpfer G in die Mitte auf der Rückseite des Lüfterrahmens.
- Приклейте резиновые коврики G к стороне основания вентилятора, где предусмотрена решетка.
- Pegue las alfombrillas de goma G en el lado de la base del ventilador que está provisto de una rejilla.
- Applicare le gomme antiscivolo G sul lato del ventilatore che prevede una griglia.
- Liimaa kumimatto G tuuletinjalan sivulle, tarjoten kitkaa.
- Collez les supports en caoutchouc G sur le côté du fond du ventilateur qui prévoit une grille.
- 將橡膠墊"G"貼至風扇主體背面(十字面)
- Gゴムマットを本体の十字面に貼り付ける



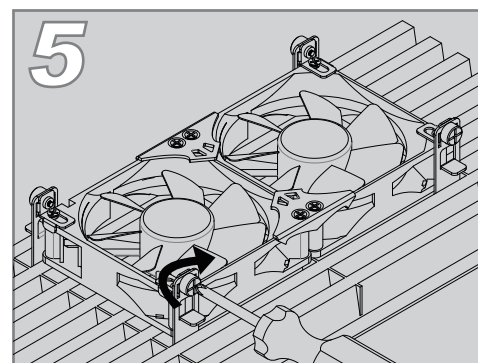
- Screw the 4 hook clips B and cap screws C on the front side of the fan frame.
- Befestigen Sie die 4 Hakenleisten B und Kopfschrauben C an der Vorderseite des Lüfterrahmens
- Сначала прикрутите крюковые зажимы B и фиксирующий винт C на одну сторону вентилятора.
- Previamente atornille la pinza de gancho B y el tornillo de retención C a un lado del ventilador.
- Avvitare prima i morsetti ad uncino B e la vite d'unione C su un lato del ventilatore.
- Ruuvaa ensin koukkukiinnitykset B ja syöttöruuvi C tuuletinimen sivulle.
- Vissez d'abord les pinces à crochet B et la vis de raccord C sur l'un des côtés du ventilateur.
- 將"B"件與"C"件先行鎖上風扇主體一側
- 予めBフッククリップとCキャブねじを本体の1側に締め付ける



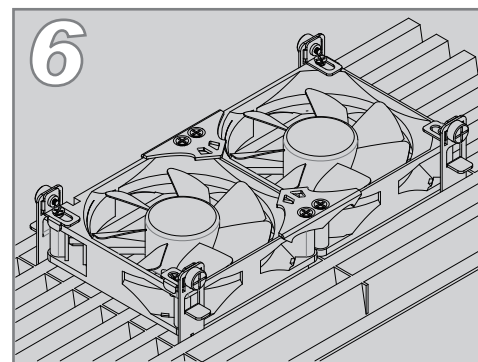
- Remove the ventilation grille of your vehicle and put the fan frame on the backside of the ventilation grille. You might cut 4 holes into the insect net of the ventilation grille at those positions you intend to attach the double fan.
- Bauen Sie das Lüftungsgitter an Ihrem Fahrzeug aus und legen Sie den Lüfterrahmen auf die Rückseite des Lüftungsgitters. Schneiden Sie evtl. 4 Löcher in den Insektenschutzinsatz des Lüftungsgitters, und zwar an den Stellen, an denen Sie den Doppellüfter einbauen möchten
- Поместите вентилятор на вентиляционное отверстие. Прикрепите боковую часть к зажиму на вентиляции.
- Ponga el ventilador en el orificio de ventilación. Fije el lado con las pinzas en el sistema de ventilación. • Porre il ventilatore sull'apertura dell'areazione. Fissarne il lato all'apertura con i morsetti.
- Aseta tuuletinventtiiliin. Kiinnitä sen sivu kiinnittäjillä venttiiliin.
- Placez le ventilateur sur l'ouverture d'aération. Fixez le côté avec les pinces sur la ventilation.
- 將風扇主體放至排風處，以金屬扣件固定至排風處
- 本体を換気口に置き、金属の掛け金で換気口と固定する



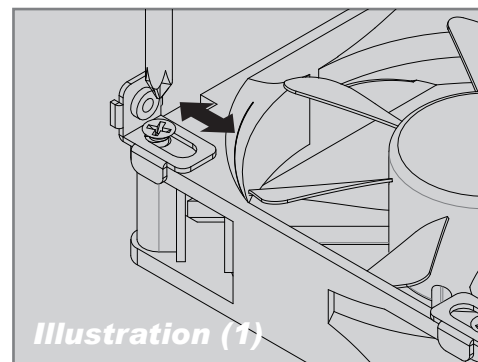
- Hook the 4 hooks of the hook clips B safely into the ventilation grille and secure it by tightening the cap screws C. For detailed installation, please check Illustration (1)
- Haken Sie alle 4 Haken der Befestigungsleisten B fest in das Lüftungsgitter ein und drehen Sie die 4 Kopfschrauben C fest. Eine detaillierte Abbildung zur Montage finden Sie unter Zeichnung (1)"
- Прикрутите крюковые зажимы B и фиксирующий винт на отверстие решетки. Для детальной установки, пожалуйста, проверьте Изображение (1) "
- Atornille las pinzas de gancho B y los tornillos de retención C en el orificio de la rejilla. Para una indicación de instalación detallada, por favor, comprobar referencia (1)
- Avvitare i morsetti ad uncino B e le viti d'unione C ben stretti all'apertura della griglia. Per indicazioni di installazione dettagliate, controllare il riferimento (1).
- Ruuvaa koukkukiinnittäjä B ja syöttöruuvi C kiinni kitka-aukkoon. Tarkempi asennusvinkki, katso kohta 1.
- Vissez les pinces à crochet B et les vis de raccord C sur l'ouverture de la grille. Notice détaillée d'installation, veuillez contrôler la référence (1).
- 將另一側金屬扣件B以及金屬螺絲C，將其固定鎖上
另一側風扇組裝注意事項，請見備註(一)
- 反対側にBフッククリップとCキャブねじを締め付ける



- Use a screwdriver to screw the cap screw C orderly.
- Benutzen Sie einen Schraubenzieher, um die Kopfschrauben C ordnungsgemäß zu befestigen.
- Используйте отвертку для правильной фиксации фиксирующего винта C.
- Para una fijación correcta de los tornillos de retención C, por favor, utilice un destornillador.
- Per un corretto fissaggio delle viti d'unione C, utilizzare un cacciavite.
- Kunnollisesti kiinnittääkseen syöttöruuvin C käytä ruuvimeisseliä.
- Pour une fixation conforme des vis de raccord C, veuillez utiliser un tournevis.
- 用螺絲起子，將金屬螺絲C依序鎖固。
- ドライバーで、Cキャブねじをしっかりと締め付ける



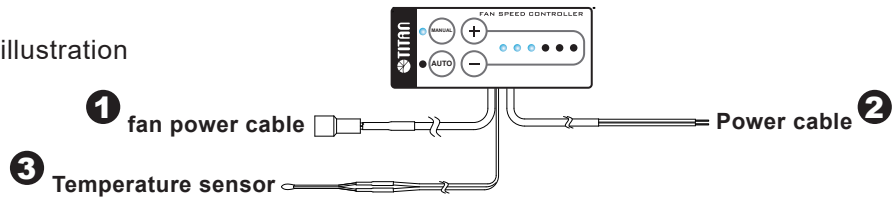
- The installation is ready now please complete it by reinserting the ventilation grille into your vehicle.
- Der Doppellüfter ist nun fertig montiert. Bitte setzen Sie abschließend das Lüftungsgitter wieder in ihr Fahrzeug ein.
- Теперь установка готова. Завершите ее, поместив вентиляционную решетку в Ваше транспортное средство.
- La instalación está ahora lista. Por favor, complétela poniendo las rejas de ventilación en su automóvil.
- L'installazione è ora terminata. È necessario completarla inserendo la griglia di areazione nell'apparecchio.
- Asennus on nyt valmis. Viimeistele liu'uttamalla tuuletusritilä ajoneuvoon.
- L'installation est maintenant prête. Veuillez la compléter en poussant la grille de ventilation dans le véhicule.
- 風扇安裝完成
- ファンの組立が完成!



- Illustration (1) If the other side of hook clips cannot be fastened at ventilation grille successfully, please try to loosen the screws on L type clip to adjust the right distance.
- Zeichnung (1) Wenn sich die eine Seite der Hakenleisten nicht richtig in das Lüftungsgitter einhaken lässt, versuchen Sie bitte, die Schrauben am L-förmigen Teil der Hakenleisten (B) zu lösen und anschließend den richtigen Abstand durch Verschieben nach links oder rechts einzustellen. Befestigen Sie danach die Schrauben wieder.
- Изображение (1) В случае, если крюковые скобы не могут быть как следует прикреплены к вентиляционной решетке, попробуйте ослабить винты на L-образном зажиме, чтобы установить правильное расстояние.
- Imagen (1) Si no se puede fijar bien la otra cara de las pinzas de gancho en las rejas de ventilación, intente por favor destornillar los tornillos del clip en forma de L para configurar la distancia correcta.
- Figura (1) Nel caso in cui l'altro lato del gancio ad uncino non si sia agganciato correttamente alla griglia di areazione, è necessario tentare di svitare le viti della clip a forma di L per impostare la distanza corretta.
- Kuva (1) Jos koukkujen toista puolta ei voida liittää onnistuneesti tuuletusritilään, yritä löystää L-muotoisen kiinnikkeen ruuvit oikean etäisyyden säätämiseksi.
- Illustration (1) Si l'autre côté des pinces à crochet ne peut pas être fixé avec succès sur la grille du ventilateur, essayez de retirer les vis sur le clip en forme de L pour régler la distance correcte."
- 備註(一) 如另一側金屬扣件無法順利扣上，請用螺絲起子鬆開L型鐵片上的螺絲，左右移動調整距離。
- 備考(一) もし反対側の掛金が順調にフック出来ない場合は、ドライバーでL型鉄片のねじを緩め、左右に移動して、最適な距離を調整してみてください。

Speed Controller

Fan base basic installation illustration



1 Lüfterkabel 2 Stromkabel 3 Temperatursensor	1 итающая линия вентилятора 2 Силовой кабель 3 Датчик температуры	1 Tubería de alimentación del ventilador 2 Cable eléctrico 3 Sensor de temperatura	1 Circuito di alimentazione del ventilatore 2 Cavo elettrico 3 Sensore di temperatura
1 Tuuletin 2 Virtajohto 3 Lämpötilasensori	1 Ligne d'alimentation ventilateur 2 Cordon d'alimentation 3 Capteur de température	1 風扇電源線 2 電源線 3 温度感應線	1 ファンの電源コード 2 電源コード 3 温度センサーケーブル

Speed Controller installation instruction

There is two-way controller installation:

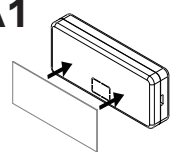
(A)Tape (B)Screw

Please confirm the way of installation

"Es gibt zwei Möglichkeiten, den Drehzahlregler zu installieren: (A) mit Klebeband (B) mit Schrauben Bitte wählen Sie zunächst die bevorzugte Möglichkeit aus, um die weiteren Montageschritte festzulegen.	"Регулятор можно установить двумя способами: (A) клейкой лентой (B) винтами Подтвердите тип установки.	"El regulador se puede colocar de dos maneras: (A) con cinta adhesiva (B) con tornillos Por favor, confirme el inicio de la instalación.	"Il regolatore può essere fissato in due modi: (A) con del nastro adesivo (B) con delle viti È necessario scegliere una modalità di fissaggio.
"Säädin voidaan kiinnittää kahdella tavalla: (A) teipillä (B) ruuveilla Varmista asennustapa.	"Le régulateur peut être fixé de deux façons : (A) avec du ruban adhésif (B) avec des vis Veuillez confirmer le type d'installation.	"請確認調速器如何固定方式 (A) 膠黏式 (B) 鎖固式	"スピードコントローラーの固定方を選択する (A) 両面テープで貼り付ける (B) ねじで締め付ける

A Tape

A1



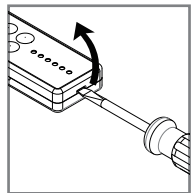
- Please take double-sided adhere tape (E) to stick on the back of the controller and adhere at other side to the wall.
- Bitte nehmen Sie das doppelseitige Klebeband (E) und kleben Sie es mit der einen Seite auf die Rückseite des Gehäuses des Drehzahlreglers und auf der anderen Seite an die Wand.
- Прикрепите двустороннюю клейкую ленту (E) на задней панели регулятора и приклейте его к стене.

- Por favor, fije la cinta adhesiva de doble cara (E) en la parte trasera del regulador y péguelo con la otra parte a la pared.
- Applicare il nastro biadesivo (E) sul retro del regolatore e attaccarlo con l'altro lato rivolto verso la parete.
- Kiinnitä kaksipuolinen teippi (E) säätimen takaosaan ja liimatkaa toinen puoli tukevasti kiinni seinään.
- Veuillez fixer le ruban adhésif double-face (E) au dos du régulateur que vous collerez avec le côté opposé au mur.
- 請將雙面膠帶粘至調速器背面，並將另一面黏至牆面。
- E両面テープでスピードコントローラーの裏面と壁に貼り付ける

A3

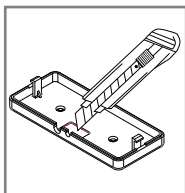
- Connect fan power cable and fan
- Schließen Sie bitte Stromkabel und Lüfterkabel an.
- Соедините питающую линию вентилятора с вентилятором.
- Conecte la tubería de alimentación del ventilador al ventilador.
- Collegare il circuito di alimentazione del ventilatore con il ventilatore.
- Yhdistä tuulettimen syöttölinja tuulettiimeen.
- Raccordez la ligne d'alimentation du ventilateur au ventilateur.
- 請將風扇電源線與風扇主體接上
- ファンの電源コードをファン本体と結ぶ

B Screw



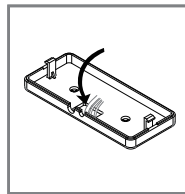
- Please use a flathead screwdriver to open the controller, like drawing at the left side.
- Bitte benutzen Sie einen Flachschraubenzieher, um den Drehzahlregler zu öffnen – siehe Abbildung links
- Откройте регулятор, как показано ниже, с помощью шлицевой отвёртки.

- Abra – como se expone a continuación – el regulador con una destornillador de ranura.
- Aprire il regolatore con un cacciavite a testa piatta – come mostrato sotto.
- Avaa – kuten alla selitettynä – säädin ruuvimeisselillä.
- Ouvrez - comme représenté ci-dessous - le régulateur avec un tournevis plat.
- 請用一字起子將調速器打開，如圖所示
- マイナスドライバーでスピードコントローラーのボックスを図示のように開ける



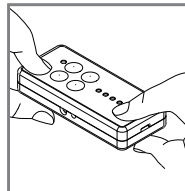
- Cut the pre-punched cut-out by knife (Please do like that if you want to guide the cables through the opening at the backside of the controller. If not, please skip B2 and B3)
- Schneiden Sie die vorgestanzte Ausschnittsöffnung an der Gehäuserückseite des Drehzahlreglers mit einem Cuttermesser aus.
- (Nur wenn Sie die Kabel durch die Wandöffnung führen möchten. Wenn nicht, überspringen Sie die Schritte B2 und B3 bitte.)
- Вырежьте ножом перфорированную часть.
- (Действуйте так, если Вы собираетесь пропустить кабели через отверстие на задней панели регулятора. В противном случае, пропустите шаги B2 и B3)

- Corte la parte preperforada con un cuchillo (Por favor, proceda así, en el caso de que pretenda introducir el cable a través del orificio en la parte trasera del regulador. En caso contrario, ignore por favor B2 y B3).
- Ritagliare con un coltello l'apertura tratteggiata. (Procedere in questo modo nel caso in cui si vogliono portare i cavi tramite l'apertura sul retro del regolatore. In caso contrario saltare i punti B2 e B3).
- Leikkaa esileikkaus veitsellä. (Toimi tällä tavalla, jos aiot siirtää kaapelit ohjaimen takaosassa olevan aukon kautta, muuten ohita B2 ja B3).
- Coupez la partie prédécoupée avec un couteau. (Procédez ainsi, si vous avez l'intention de passer les câbles à travers l'ouverture à l'arrière du régulateur. Dans le cas contraire, veuillez ignorer B2 et B3).
- 請利用刀片將粗線接縫處切斷(請確認鎖固處是否有孔洞供電源線穿過，如牆面並沒有孔洞，不需做此動作)
- カッターで太い線の縫い目を切り、孔をあける (切る前に、壁に固定する予定する所にケーブルを入れる穴があるかどうかを確認しといてください。もしそんな穴がない場合、このステップをせずに、ステップB2とB3をスキップしてください。)



- Guide cables through backside-opening (Please do like that if you want to guide the cables through the opening at the backside of the controller. If not, please skip B2 and B3)
- Führen Sie alle Kabel durch die rückwärtige Gehäuseöffnung . (Nur wenn Sie die Kabel durch die Wandöffnung führen möchten. Wenn nicht, überspringen Sie bitte die Schritte B2 und B3)
- Выведите все кабели через отверстие на задней панели регулятора. (Только если вы хотите провести кабели через отверстие в стене, если нет, пропустите шаги B2 и B3)
- Introduzca el cable a través del orificio en la parte trasera.

- (Por favor, proceda así, en el caso de que pretenda introducir el cable a través del orificio en la parte trasera del regulador. En caso contrario, ignore por favor B2 y B3).
- Portare i cavi sul retro tramite l'apertura. (Procedere in questo modo nel caso in cui si vogliono portare i cavi tramite l'apertura sul retro del regolatore. In caso contrario saltare i punti B2 e B3).
- Vie kaapelit avauksen kautta takapuolelle. (Toimi tällä tavalla, jos aiot siirtää kaapelit ohjaimen takaosassa olevan aukon kautta, muuten ohita B2 ja B3).
- Passez le câble à travers l'ouverture à l'arrière. (Procédez ainsi, si vous avez l'intention de passer les câbles à travers l'ouverture à l'arrière du régulateur. Dans le cas contraire, veuillez ignorer B2 et B3).
- 將線材穿過開孔處 (同上述)
- 三本ケーブルをボックスの孔を通す



- Lock up the upper and lower controller case.
- Verbinden Sie Ober- und Unterseite des Gehäuses miteinander, so dass beide Teile fest miteinander verbunden sind.
- Соедините верхний и нижний корпуса регулятора друг с другом.
- Una la parte superior e inferior de la carcasa del regulador.
- Unire la scatola superiore e inferiore del regolatore.
- Liitä säätimen paikan ylä- ja alaosa yhteen.
- Connectez ensemble la partie supérieure et la partie inférieure du boîtier du régulateur.
- 將調速器上蓋扣合。
- ボックスの表蓋とバックルする

Operating Instruction Fans and Speed Controller

Manual MANUAL Operation (6 levels)	■ This LED will illuminate when the controls are in Manual Mode ■ Press button "+, -" to adjust 6 levels fan speed manually. Each press increases/ decreases the fan speed one level.
Automatic AUTO Operation Stop (20°C↓)	■ This LED will illuminate when the controls are in Auto mode. under 20°C fans are turned off automatically 20~45°C auto temperature control Over 45°C fans operate automatically at maximum speed

Manuell MANUAL Betrieb (6 Stufen)	■Diese Anzahl an LEDs leuchtet auf, wenn der Drehzahlregler sich im "Manual"-(manuellen) Modus befindet: ■Drücken Sie die Taste "+, -", um die 6 Lüfter-Geschwindigkeitsstufen manuell einzustellen. Jedes Drücken erhöht bzw. reduziert die Geschwindigkeitsstufen.
Automatisch AUTO Betrieb Anhalten(20°C↓)	■Diese LEDs leuchten auf, wenn sich der Drehzahlregler im "AUTO" (Automatik) Modus befindet: unter 20°C = Lüfter stoppen automatisch 20 ~ 45°C = automatische, temperaturabhängige Lüftersteuerung über 45°C = Lüfter laufen automatisch auf Höchstgeschwindigkeit

Вручную MANUAL Режим работы (6 levels)	■ Эти светодиоды загораются, если управление находится в ручном режиме. ■ Нажмите или для настройки вручную 6 ступеней скорости вентилятора. При каждом нажатии скорость вентилятора может быть увеличена / уменьшена.
Автоматически AUTO Режим работы Остановка(20°C↓)	■ Эти светодиоды загораются, если управление находится в Автоматическая режиме. при температуре ниже 20°C вентиляторы автоматически выключаются Автоматическая настройка температуры при 20-45°C при температуре выше 45°C автоматический режим при максимальной скорости

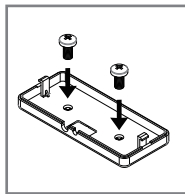
Manual MANUAL Funcionamiento (6 levels)	■ Estos LEDs están iluminados, cuando el control se encuentra en modo manual. ■ Presione "+, -", para configurar manualmente los 6 niveles de velocidad del ventilador. Con cada toque se puede aumentar / reducir la velocidad del ventilador.
Automático AUTO Funcionamiento Detener(20°C↓)	■ Estos LEDs están iluminados, cuando el control se encuentra en modo automático. El ventilador se parará automáticamente con temperaturas por debajo de los 20° Control automático de la temperatura en 20-45°C Puesta en funcionamiento automática a alta velocidad con temperaturas por encima de los 45°C

Manuale MANUAL Funcionamento (6 levels)	■ Questi LED sono accesi quando la regolazione è in modalità manuale. ■ Premere "+, -" per impostare manualmente i 6 livelli di velocità del ventilatore. Con questi tasti si può aumentare/diminuire la velocità del ventilatore.
Automatico AUTO Funcionamento Spegnimento (20°C↓)	■ Questi LED sono accesi quando la regolazione è in modalità Automatico. al di sotto dei 20° (68°F) il ventilatore si spegne automaticamente Sistema di termoregolazione automatico per temperature dai 20° ai 45° (68°F-113°F) al di sopra dei 45° (113°F) attivazione automatica della velocità massima



If you want to know more, please scan below QR code.

- Turn on: Press "Manual" or "Auto"
- Einschalten: Drücken Sie "Manual" oder "Auto"
- Включение: нажмите "Manual" или "Auto"
- Encender: Presione "Manual" o "Auto"
- Accensione: Premere "Manual" o "Auto"
- Päälle: Paina "Manual" tai "Auto"
- Mise en circuit : Appuyez sur "Manual" ou "Auto"
- 啟動：按 "Manual" 或 "Auto"
- 啟動する:"Manual"か "Auto" を押す。
- Power off: Press "Manual" or "Auto" again to switch off the fan and speed controller
- Abschalten : Drücken Sie "Manual" oder "Auto" erneut, zum Abschalten des Drehzahlreglers
- Выключите: нажмите или еще раз, чтобы выключить регулятор скорости
- Apagar: presione "Manual" o "Auto" nuevamente para apagar el controlador de velocidad
- Spegn: Premere "Manual" o "Auto" per spegnere il regolatore di velocità
- Paina "Mauna" tai "Auto" uudelleen, kun haluat kytkä pois nopeussäätimen
- Éteindre: appuyez sur "Manual" ou "Auto" encore pour éteindre le régulateur de vitesse
- 關閉：再按一次 "Manual" 或 "Auto"
- 消す：もう一度同じボタンを押すと、電源を切れる。



- Screw the lower controller case with M5 Screws F through the with "+" marked holes to the wall.
- Schrauben Sie die Unterseite des Drehzahlregler-Gehäuses mit den M5-Schrauben F durch die mit „+“ markierten Löcher an der Wand fest.
- Исползуйа винты M5 F, прикрепите нижний корпус регулятора через отверстия с отметкой «+» к стене.
- Fije la parte inferior de la carcasa del regulador con ayuda de tornillos M5 F en los orificios señalizados con

- "+" en la pared.
- Fissare la scatola inferiore del regolatore con viti M5 F ai fori della parete contrassegnati da "+".
- Kiinnitä säätimen paikka M5 ruuvien F avulla „+“ merkittyihin reikiin seinässä.
- Fixez le boîtier inférieur du régulateur à l'aide des vis M5 F aux trous dans le mur repérés par le signe « + ».
- 將調速器背蓋""+""處，使用M5自攻螺絲F 鎖固至牆面
- F M5ねじでボックスの裏蓋に+の所を壁に締め付ける

B6

- Do the same steps as A2 - A4
- Führen Sie anschließend die Installationsschritte A2 – A4 durch.
- Выполните шаги A2 - A4.
- Realice los pasos A2 - A4.
- Eseguire i punti A2 – A4.
- Tee kohdat A2 – A4.
- Exécutez les étapes A2 - A4.
- 同 A2~A4 動作
- ステップA2~A4を繰り返す

